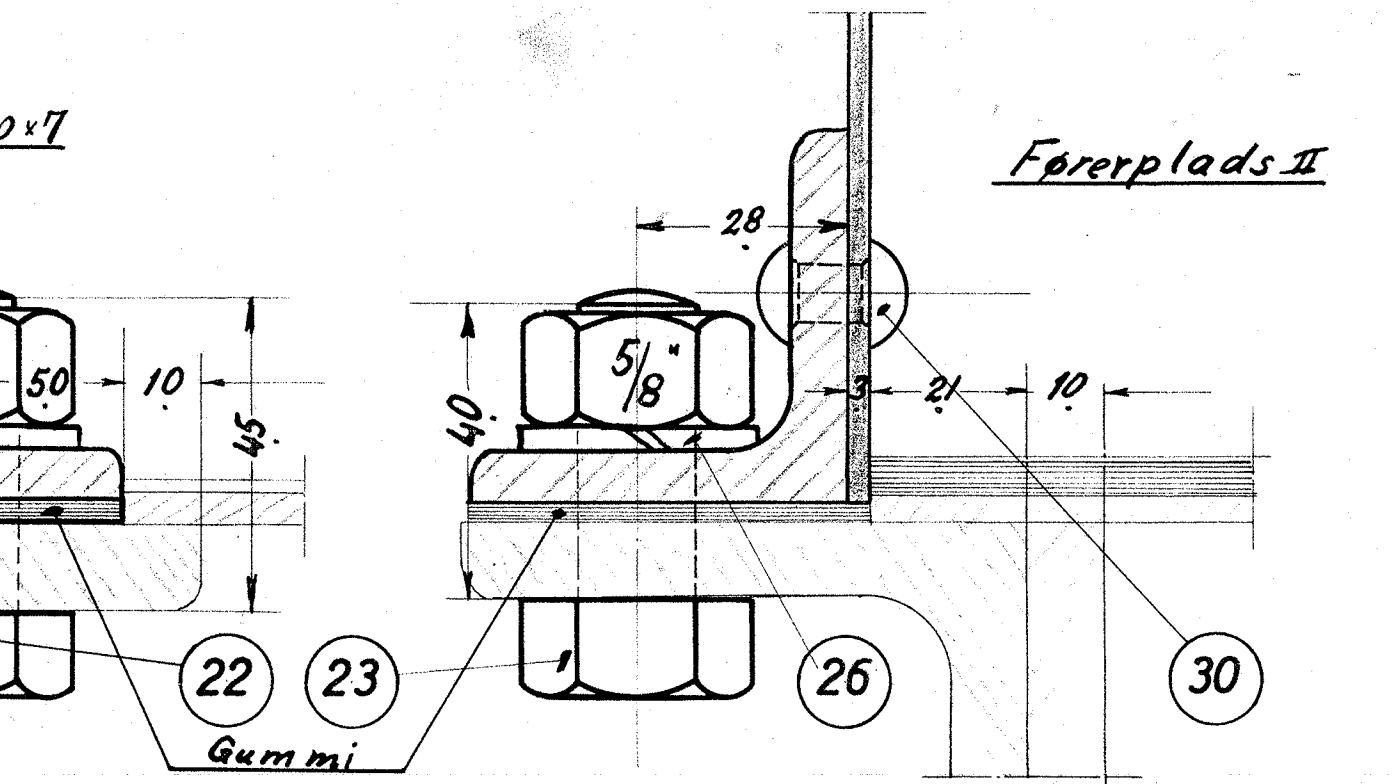
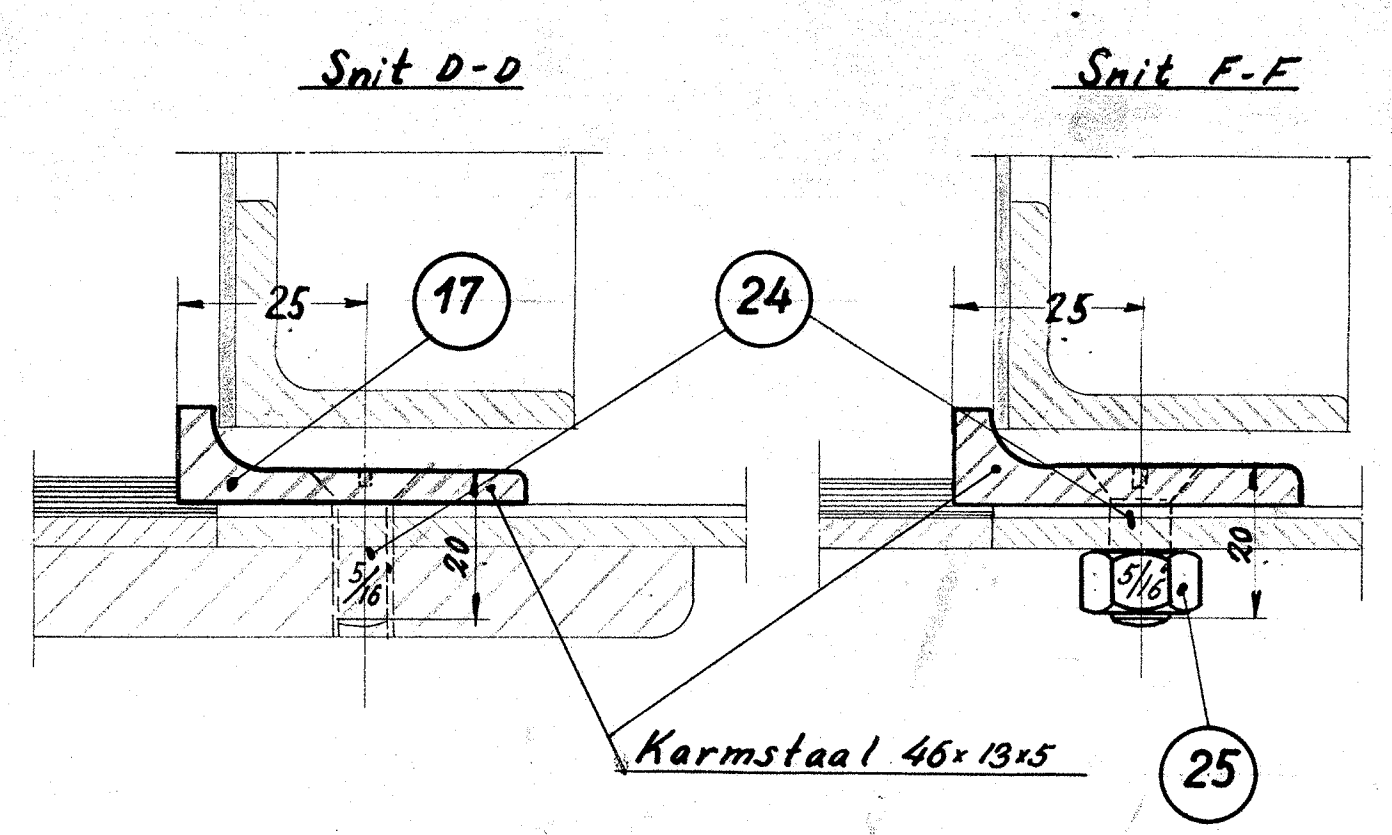


STYKLISTE NR. 60372

STYKLISTE	STYKLISTE NR.	MÅL	INDENRS. YR. STREK. NR.
2	Plader	1	Flussj 2950x1210x3
2	"	2	" 2000x1460x3
2	"	3	" 2500x1800x3
2	"	4	" 1800x900x3
2	Bøjlet Vinkel ved Tag	5	" 60x40x5x7000
2	"	6	" 45x45x5x2020
4	Forkr. Tjerner	7	" 2 Stk. højre 2 Stk. venstre 60x80x5x2400
2	Lige "	8	" 2812lg. 45x45x5x5660
4	Forkr. "	9	" 1810 " 45x45x5x4900
4	" Vinkeljern	10	" 2 Stk. højre 2 Stk. venstre 60x40x5x7700
4	"	11	" 2 Stk. højre 2 Stk. venstre 45x45x5x7700
2	Lige "	12	" 1820lg. 45x30x5x5660
2	"	13	" 1817 " 45x30x5x5660
4	"	14	" 506 " 50x50x7x2100
2	"	15	" 1426 " 50x50x7x2880
4	"	16	" 290 " 45x45x5x960
2	Karmstål	17	" 600 " 46x13x1220
2	Fladjærnlister	18	" 1812 " 45x5x3660
4	"	19	" 1812 " 48x5x7300
2	"	20	" 2812 " 38x5x5660
40	Sort Bolt 7/8" Hoved og Mat.	21	" 3/8" x 26 Magasin
7	"	22	" 5/8" x 45 "
7	"	23	" 5/8" x 40 "
12	Skrue	24	" 5/16" x 20 "
6	Matrik	25	" 5/8" "
14	Fjederskive	26	" 5/8" Staal "
40	"	27	" 3/8" " "
14	Nagle	28	" 8" x 14 Nittej "
170	"	29	" 8" x 19 " "
30	"	30	" 8" x 21 " "
320	"	31	" 8" x 25 " "
24	"	32	" 8" x 30 " "
12	"	33	" 8" x 34 " "
2	Mollelag	34	" Gummilag 65x4x2900
4	Nagle	35	" Nittej Magasin 8" x 21 "



A/S FRICHS AARHUS  
 Skillevæg mellem Førerpladser & Maskinrum.  
 Diesel-el 410/450HK Motorloko

1:5  
 1:1  
 TEGN. R.T.  
 KAL. F.B.  
 - 7 AUG. 1935

138L-15.75